

Merkmale: DINO 160 XT



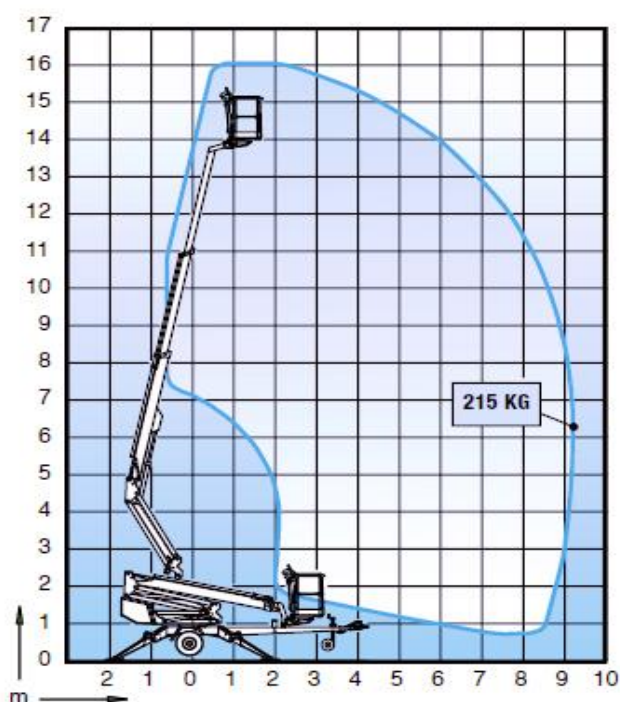
Hinweise

- Die Person, welche die Arbeitsbühne bedient, muss mindestens 18 Jahre alt sein!
- Beim Aufstellen bzw. Betrieb auf festen, waagerechten Untergrund achten!
- Alle Räder (auch das Stützrad vorne) weg vom Boden!
- Das Überklettern bzw. Verlassen des Korbes im ausgefahrenen Zustand ist verboten!
- Keine Last von oben mitnehmen!
- Bei Gewitter/Wind ist der Betrieb einzustellen!
- Die Verwendung der Arbeitsbühne als Kran ist verboten!
- Die Arbeitsbühne ist außerhalb der Betriebszeit vor Diebstahl bzw. unbefugter Inbetriebnahme zu sichern!
- Achten Sie auf spannungsführende Leitungen!
- Teleskop immer zuerst einfahren und danach Arm herunterfahren, erst dann Schwenkbewegungen ausführen!
- Für Unfälle/Schäden, die auf unsachgemäße Handhabung zurückzuführen sind, wird ein Selbstbehalt von € 1000,- vereinbart.
- Ab Abholung bzw. Zustellung geht die Verantwortung auf den Mieter über!
- Unter -20 °C nicht mehr verwenden!
- Keinesfalls für Sandstrahlarbeiten verwenden!

DINO 160 XTII

- Maximale Reichweite bei voller Korblast
- Kompakt, Transportlänge nur 6,15 m
- Gesamtgewicht weniger als 2000 kg inklusive Motor (160 XT II)
- Automatische Nivellierung der Stützen
- Stützenüberwachung
- Kabelfernbedienung für Fahrtrieb
- 2 Joystick Steuerung
- Dieselmotor

Technische Daten



Max. Arbeitshöhe	16,00 m
Max. Plattformhöhe	14,00 m
Max. seitliche Reichweite	9,10 m
Abstützbreite	3,80 / 4,20 m
Korblast	215 kg
Plattformgröße	0,70 x 1,30 m
Drehbereich	endlos
Korbschwenkung	180 °
Steuerung	proport.
Transportlänge	6,15 m
Transportbreite	1,80 m
Transporthöhe	2,30 m
Gewicht	1990 kg
Fahrtrieb	standard
Steckdosen im Arbeitskorb x 2	standard
Batterien 235 Ah	-
DC Motor	-
Steigfähigkeit des Fahrtriebs	25%



BauProfi TriXL Hochkönigstraße 1c 5760 Saalfelden
(Gewerbepark Hochkönig bei Maria Alm)

Tel.: +43 (0)6584 23 884 - Fax: +43 (0)6584 23884-4

E-Mail: bauprofi@trixl.co.at
www.trixl.co.at